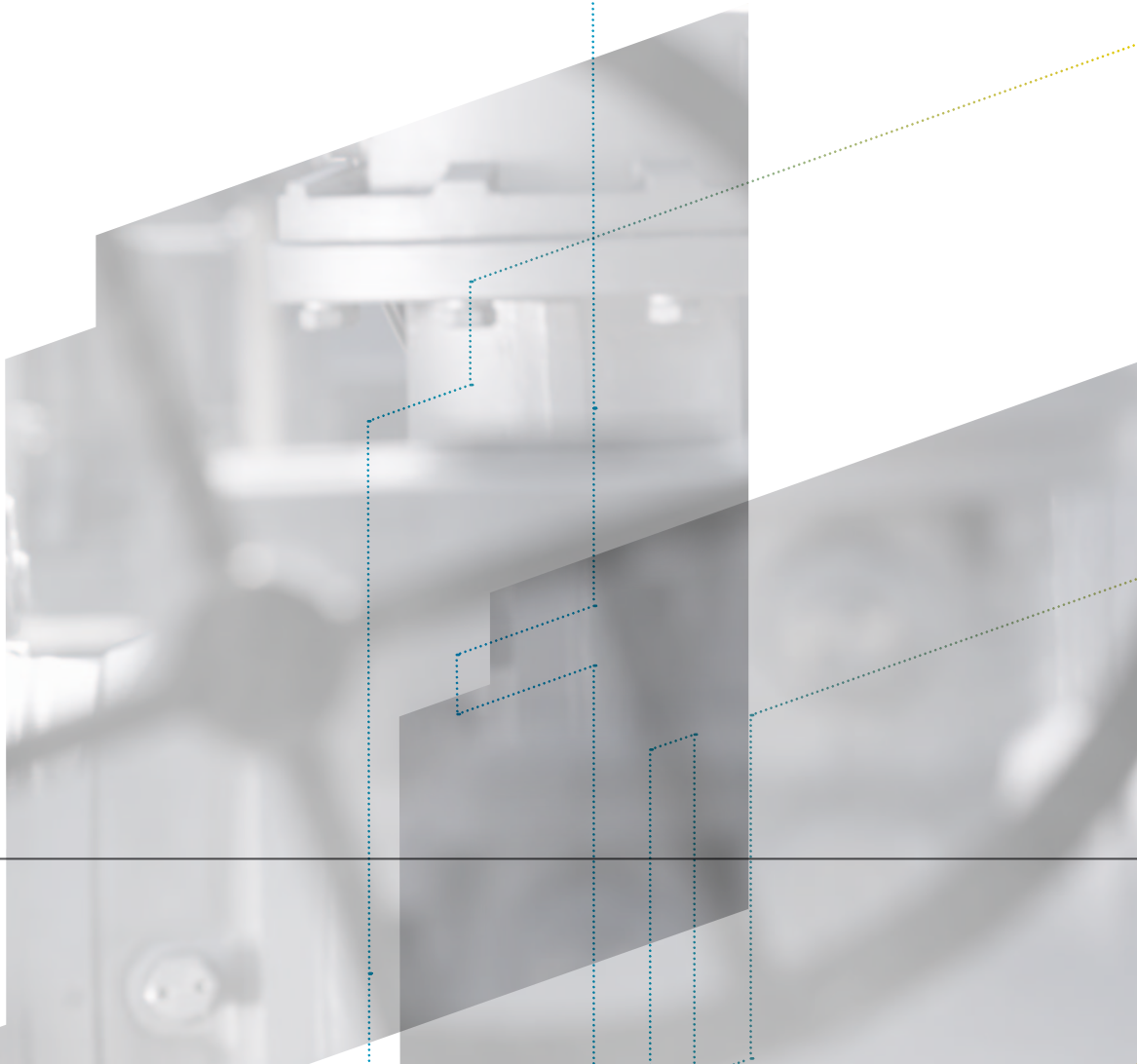




POSLOVNO POROČILO 2011

Načrti so uresničeni.





KAZALO

UVOD /02

Nagovor glavnega direktorja /04

POSLOVANJE DRUŽBE /06

Izkaznica družbe Plinovodi d.o.o. /08

Osnovni podatki o prenosnem plinovodnem sistemu /09

Prenosni sistem zemeljskega plina v Republiki Sloveniji /10

POVZETEK FINANČNIH REZULTATOV DRUŽBE PLINOVODI D.O.O. V LETU 2011 /12

Bilanca stanja /14

Izkaz poslovnega izida /16

Poročilo neodvisnega revizorja /18

#1 UVODNA SHEMA

Partnerstvo pri projektu Južni tok in ustvarjanje novih energetske priložnosti.



NAGOVOR GLAVNEGA DIREKTORJA

Družba PLINOVODI, Družba za upravljanje s prenosnim sistemom, d.o.o., je bila ustanovljena leta 2004 skladno z zahtevo Energetskega zakona in je do vključno 24. 10. 2011 poslovala z nazivom Geoplin plinovodi d.o.o. Ustanovitelj in edini družbenik je družba Geoplin d.o.o. Ljubljana, ki je s 1. 1. 2005 na novoustanovljeno družbo prenesla del dejavnosti in potrebna sredstva za njeno izvajanje. Od tega datuma družba samostojno izvaja prenos zemeljskega plina po prenosnem plinovodnem sistemu v Sloveniji in skrbi za načrtovanje, razvoj, vzdrževanje in upravljanje prenosnega plinovodnega sistema v Sloveniji.

Slovenski plinovodni sistem, ki ga danes upravlja družba, je začel obratovati leta 1978 z izvajanjem meddržavnega prenosa zemeljskega plina na odseku Ceršak-Rogatec in zatem še s prenosom za odjemalce v Sloveniji. Plinovodni sistem je konec leta 2011 obsegal 1.060 km plinovodov s številnimi postajami in drugimi objekti, kjer je omogočen prevzem zemeljskega plina nanj priključenim uporabnikom. Sistem poteka prek ozemlja 92 občin, v katerih je skoncentrirana glavnina industrije in prebivalstva.

Družba PLINOVODI d.o.o. je v letu 2011 uspešno poslovala in opravljala dejavnost systemskega operaterja prenosnega sistema zemeljskega plina, ki je po določilih Energetskega zakona in izvedbenih predpisov regulirana dejavnost gospodarske javne službe na področju infrastrukture. Poslovanje so zaznamovali zahtevno poslovno okolje, spremembe zaradi prilagajanja Direktivi 2009/73/ES (Tretji energetske sveženj) in intenzivne investicije v okviru 10-letnega razvojnega načrta v prenosni plinovodni sistem. Družba je uporabnikom zagotavljala nemoten, varen in zanesljiv prenos zemeljskega plina po slovenskem plinovodnem sistemu. Vse systemske storitve je izvajala nemoteno in na najvišji kakovostni ravni. Uspešno je izvajala načrt razvoja slovenskega plinovodnega sistema. Skladno z zakonodajo je družba redno in v rokih poročala o svojih dejavnostih Javni agenciji RS za energijo, ministrstvom in drugim institucijam.

Systemski operater posluje na popolnoma odprtem trgu zemeljskega plina v Sloveniji, kar pomeni, da lahko vsi odjemalci kot upravičeni odjemalci prosto izbirajo dobavitelja zemeljskega plina in si sami urejajo dostop do prenosnega plinovodnega sistema. Večina uporabnikov, priključenih na prenosni sistem, je imela za leto 2011 sklenjeno neposredno pogodbo s systemskim operaterjem, nekaj uporabnikov pa je za to pooblastilo dobavitelja. Od leta 2009 lahko uporabniki s prenosnimi zmogljivostmi trgujejo na sekundarnem trgu zmogljivosti, ki je organiziran pri systemskem operaterju.

Poslovno okolje je bilo v letu 2011 še pod vplivom globalne finančno-gospodarske krize, zaradi katere se je gospodarstvo v Sloveniji srečevalo tudi s slabo likvidnostjo. Na realizacijo prenosa zemeljskega plina so vplivale temperature zraka, ki so bile nadpovprečno visoke v več zimskih mesecih. Konične obremenitve sistema so bile zaradi navedenih razlogov nekoliko nižje kot v predhodnem letu, vendar so v zimskih obdobjih dosegale 93 %. S pomočjo kompresorskih postaj je družba zagotavljala stabilne tlačne razmere in omogočala tudi obratovanje plinskih elektrarn. Dobava zemeljskega plina iz tujine je potekala brez motenj.

Družba je v letu 2011 nadaljevala intenziven investicijski cikel izgradnje v prenosni plinovodni sistem v Sloveniji. Zaključeni sta bili gradnja in pridobitev uporabnega dovoljenja za prenosni plinovod M1/1 Ceršak-Kidričevo in za plinovodni most v Miklavžu. Med drugim so investicijske dejavnosti potekale kar na 22 različnih državnih prostorskih načrtih za umeščanje nove plinovodne infrastrukture v prostor in za predvideno diverzifikacijo oskrbe slovenskega in evropskega trga zemeljskega plina. Za sofinanciranje naložb v prenosni plinovodni sistem je družba v letu 2011 črpala novo tranšo nepovratnih sredstev, ki jih je odobril Evropski energetske program za oživitev (angl. EEPR-European Energy Program for Recovery). Poleg tega je zagotovila financiranje s strani Evropske investicijske banke, konec leta 2011 pa ji je uspelo črpati prvo tranšo tega posojila.

Družba je sproti prilagajala svoje dejavnosti glede na priprave in javne obravnave sprememb nekatere aktualne domače zakonodaje in je sodelovala tudi v združenju evropskih systemskih operaterjev (angl. ENTSO-G). V letu 2011 je bila ponovno uspešno opravljena presoja certifikata ravnanja z okoljem ISO 14001:2004.

Družba je intenzivno nadaljevala sodelovanje z družbo OAO Gazprom pri uresničitvi meddržavnega sporazuma o izgradnji plinovoda Južni tok (South Stream). Podpisan je bil Sporazum družbenikov (Shareholders' Agreement) in nadaljevale so se dejavnosti za ustanovitev skupne družbe.

Marjan Eberlinc
Glavni direktor



#2 NAČRTOVANJE POSLOVANJA DRUŽBE

Poslovni uspeh je sovpadanje zaupanja, zanesljivosti in učinkovitosti. Varnost in stabilnost sta osnovna elementa delovanja.



Izkaznica družbe Plinovodi

Kot sistemski operater družba zagotavlja varen, zanesljiv, gospodaren in okolju neškodljiv prenos zemeljskega plina po prenosnem plinovodnem sistemu v Republiki Sloveniji ter skrbi za načrtovanje, razvoj in vzdrževanje sistema. V njeni lasti je celotni prenosni plinovodni sistem na slovenskem ozemlju. Edini lastnik družbe je družba Geoplin d.o.o. Ljubljana.

Konec leta 2011 je bilo v družbi Plinovodi zaposlenih 158 ljudi, med njimi 59 odstotkov z najmanj višješolsko izobrazbo. Slovenski plinovodni sistem je pomemben del mednarodnih prenosnih poti za zemeljski plin. Družba aktivno sodeluje v IGU, GIE in ENTSO-G ter v drugih mednarodnih organizacijah in združenjih.

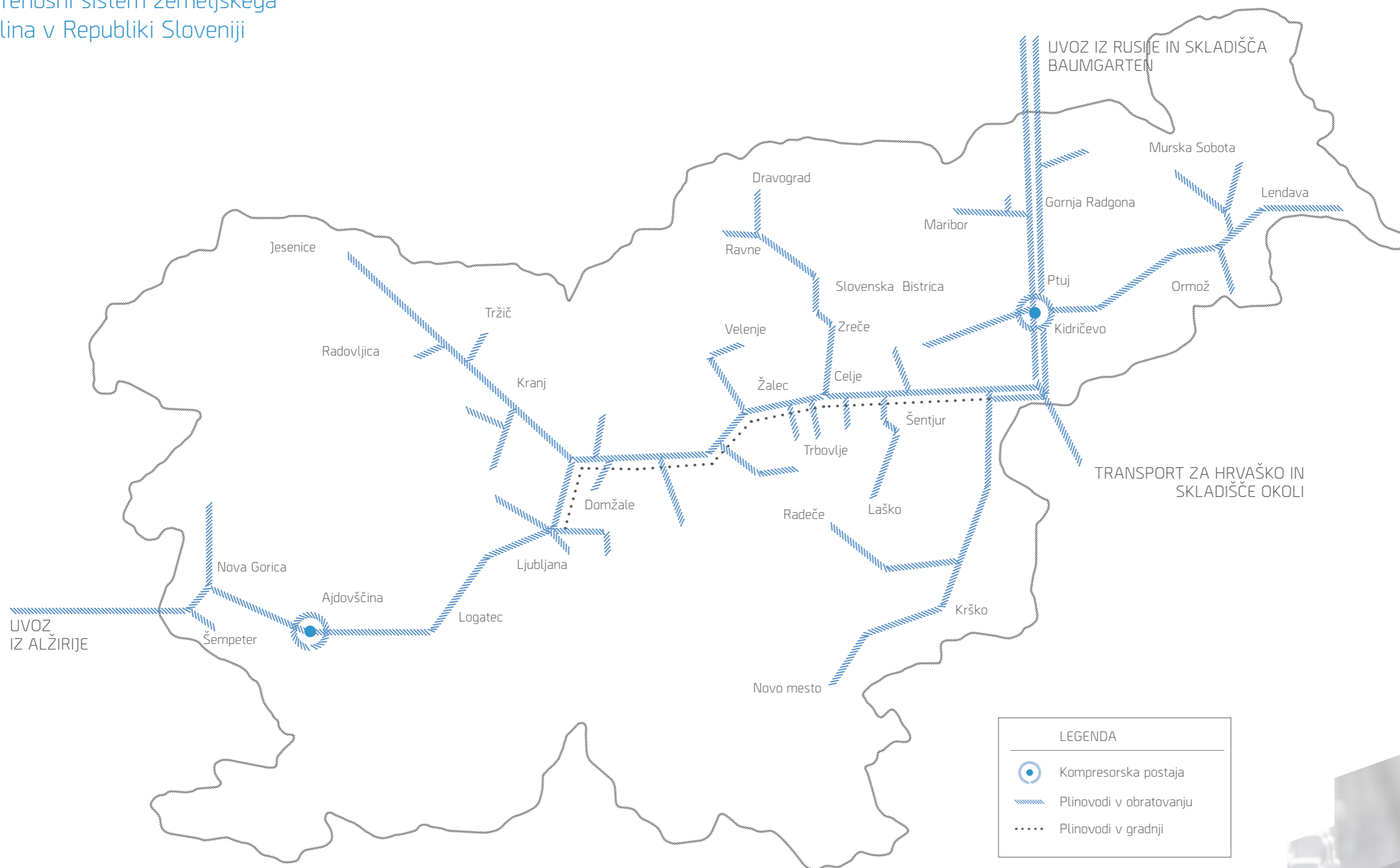
Osnovni podatki o prenosnem plinovodnem sistemu

Družba v okviru svojega plinovodnega sistema upravlja:

- s 1060 kilometri plinovodov s tlakom do 70 barov,
- s 197 merilno-regulacijskimi postajami,
- s kompresorskima postajama Kidričevo in Ajdovščina,
- z dispečerskim centrom z daljinskim nadzorom sistema, neprekinjenim nadzorom in upravljanjem prenosnega plinovodnega sistema.



Prenosni sistem zemeljskega plina v Republiki Sloveniji



#3 PRIKAZ POVZETKA FINANČNIH REZULTATOV DRUŽBE PLINOVODI V LETU 2011

Načrti za leto 2011 so uresničeni.



Predstavitev računovodskih izkazov povzema revidirane računovodske izkaze za leto končano 31. decembra 2011, ki so bili pripravljene v skladu s Slovenskimi računovodskimi standardi in z Zakonom o gospodarskih družbah. Vsi izkazi so na vpogled na sedežu družbe. Podane informacije prikazujejo finančni položaj in rezultate družbe Plinovodi d.o.o. za leto končano 31. decembra 2011.

Bilanca stanja

Bilančna vsota je na dan 31. 12. 2011 znašala 282,1 milijona evrov in je bila za 20,7 % višja kot ob začetku leta.

Dolgoročna sredstva, med katerimi imajo neopredmetena sredstva in opredmetena osnovna sredstva 99,8 odstotni delež, so se od začetka leta povečala za 30,3 % zaradi vlaganj v infrastrukturo prenosnega sistema. V letu 2011 je bilo v izgradnjo plinovodnega omrežja vloženo več kot petkrat več sredstev, kot je znašala obračunana amortizacija v tem letu.

Kratkoročna sredstva skupaj s kratkoročnimi aktivnimi časovnimi razmejitvami so se v letu 2011 zmanjšala za 43,6 % zaradi zmanjšanja kratkoročnih finančnih naložb za 65 %, kar je posledica financiranja investicij. Stanje zalog se je povečalo za 20,7 % in stanje kratkoročnih poslovnih terjatev za 2,2 %.

Kapital se je od začetka leta povečal za 3,2 % na račun dobička tekočega obdobja. Dobiček leta 2011 se je po sklepu skupščine razporedil v druge rezerve iz dobička. Pomembno spremembo v letu 2011 prikazuje stanje dolgoročnih pasivnih časovnih razmejitev, ki so se od začetka leta podvojile kot posledica financiranja investicij v letu 2011 s 16 milijoni evrov koriščenih nepovratnih evropskih sredstev.

Dolgoročne finančne obveznosti so se glede na stanje na začetku leta povečale za 64 %. Prva tranša dolgoročnega investicijskega posojila EIB v višini 30 milijonov evrov je bila črpana konec leta 2011.

Kratkoročne finančne obveznosti predstavljajo anuite dolgoročnega bančnega posojila, ki bodo zapadle v plačilo v letu 2012. Stanje kratkoročnih poslovnih obveznosti se je od začetka leta zmanjšalo za četrtno zaradi poplačila večjih obveznosti do dobaviteljev investicijske opreme.

Bilanca stanja na dan 31. 12. 2011

	stanje 31. 12. 2011	stanje 31. 12. 2010
SREDSTVA	282.148.283	233.851.831
A. Dolgoročna sredstva	264.771.547	203.187.844
I. Neopredmetena sredstva in dolgoročne aktivne časovne razmejitve	26.931.617	22.089.514
1. Dolgoročne premoženjske pravice	24.924.315	22.032.994
5. Druge dolgoročne aktivne časovne razmejitve	2.007.302	56.520
II. Opredmetena osnovna sredstva	237.239.130	180.699.847
1. Zemljišča in zgradbe	142.259.780	111.799.465
a. Zemljišča	6.199.006	5.000.493
b. Zgradbe in druge nepremičnine	136.060.774	106.798.972
3. Druge naprave in oprema	37.442.755	35.452.796
4. Opredmetena osnovna sredstva, ki se pridobivajo	57.536.595	33.447.586
a. Opredmetena OS v gradnji in izdelavi	57.536.595	33.447.586
VI. Odložene terjatve za davek	600.800	398.483
B. Kratkoročna sredstva	17.263.142	30.611.160
II. Zaloge	2.483.242	2.057.604
1. Material	1.180.469	1.148.045
3. Trgovsko blago	1.302.773	909.559
III. Kratkoročne finančne naložbe	7.600.000	21.700.000
2. Kratkoročna posojila	7.600.000	21.700.000
b. Kratkoročna posojila drugim	7.600.000	21.700.000
IV. Kratkoročne poslovne terjatve	6.864.813	6.720.314
1. Kratkoročne poslovne terjatve do družb v skupini	1.471.627	1.317.401
2. Kratkoročne poslovne terjatve do kupcev	4.593.461	4.466.677
3. Kratkoročne poslovne terjatve do drugih	799.725	936.236
V. Denarna sredstva	315.087	133.242
C. Kratkoročne aktivne časovne razmejitve	113.594	52.827
OBVEZNOSTI DO VIROV SREDSTEV	282.148.283	233.851.831
A. Kapital	165.968.212	160.893.830
I. Vpoklicani kapital	98.733.790	98.733.790
1. Osnovni kapital	98.733.790	98.733.790
II. Kapitalske rezerve	8.151.515	8.151.515
III. Rezerve iz dobička	54.008.525	46.877.872
1. Zakonske rezerve	1.933.169	1.933.169
5. Druge rezerve iz dobička	52.075.356	44.944.703
V. Čisti poslovni izid poslovnega leta	5.074.382	7.130.653
B. Rezervacije in dolgoročne pasivne časovne razmejitve	30.551.679	14.282.564
1. Rezervacije za jubilejne nagrade in odpravnine	722.404	539.040
2. Druge rezervacije	246.625	67.413
3. Dolgoročne pasivne časovne razmejitve	29.582.650	13.676.111
C. Dolgoročne obveznosti	74.064.332	45.039.884
I. Dolgoročne finančne obveznosti	74.061.947	45.037.556
1. Dolgoročne finančne obveznosti do družb v skupini	25.037.556	25.037.556
2. Dolgoročne finančne obveznosti do bank	49.024.391	20.000.000
II. Dolgoročne poslovne obveznosti	2.385	2.328
4. Dolgoročno prejeti predujmi in varščine	2.385	2.328
Č. Kratkoročne obveznosti	10.890.674	13.023.583
II. Kratkoročne finančne obveznosti	975.610	
1. Kratkoročne finančne obveznosti do bank	975.610	
III. Kratkoročne poslovne obveznosti	9.915.064	13.023.583
1. Kratkoročne poslovne obveznosti do družb v skupini	1.236.911	1.353.915
2. Kratkoročne poslovne obveznosti do dobaviteljev	7.666.157	10.541.719
4. Kratkoročne poslovne obveznosti na podlagi predujmov	10.301	32.332
5. Druge kratkoročne poslovne obveznosti	1.001.695	1.095.617
D. Kratkoročne pasivne časovne razmejitve	673.386	611.970
ZUNAJBILANČNA EVIDENCA	34.799.823	26.409.286

Izkaz poslovnega izida

V letu 2011 je bil dosežen čisti poslovni izid v višini 5,1 milijona evrov, ki je predstavljal 10,8 % čistih prihodkov od prodaje. V celoti je bil dosežen iz poslovanja.

Večina poslovnih prihodkov v skupni višini 47,1 milijona evrov so čisti prihodki od prodaje iz naslova zaračunanega dostopa do prenosnega omrežja, čezmejnega prenosa in prodaje zemeljskega plina za izravnave dnevnik količinskih odstopanj in uravnoteženje prenosnega omrežja. Le manjši delež prihodkov izhaja iz prodaje materiala in drugih storitev, ki so vezane na opravljanje osnovne dejavnosti.

Kosmati poslovni izid iz prodaje je znašal 35,8 milijona evrov in je skoraj na ravni doseženega v letu 2010.

Splošni upravno-prodajni stroški, brez prevrednotovalnih poslovnih odhodkov, so v letu 2011 znašali 28,6 milijona evrov in predstavljali 60,7 % čistih prihodkov od prodaje. Glede na preteklo leto so bili za 6,9 % višji predvsem zaradi 17,1 % višje amortizacije, nekaj pa so prispevali še stroški dela zaradi večjega obsega zaposlitev in novo oblikovane rezervacije. Stroški materiala in storitev so bili v primerjavi z letom 2010 nižji za 11,4 %.

Iz financiranja je bil zaradi intenzivnega investiranja in z njim povezanega zadolževanja dosežen negativen neto rezultat v višini 744,5 tisoč evrov. Prostih denarnih sredstev, ki jih je družba nalagala v varne bančne depozite, je bilo v letu 2011 malo in le v določenih obdobjih leta. Zaradi tega so bili prihodki od obresti kljub nekoliko višji doseženi povprečni obrestni meri za četrtno nižji od doseženih v preteklem letu. Na odhodkovni strani so evidentirani odhodki iz obresti za posojilo matične družbe in za dolgoročno bančno posojilo za investicije.

Davek iz dobička je obračunan po davčni stopnji 20 % v skladu z davčno zakonodajo ob upoštevanju davčno nepriznanih stroškov, davčnih olajšav in odloženih davkov. Davek iz dobička, ki bremeni poslovanje v letu 2011, je znašal 1,28 milijona evrov in predstavlja 20,1 % celotnega poslovnega izida.

Izkaz poslovnega izida v obdobju od 1. 1. do 31. 12. 2011

	2011	2010
1. Čisti prihodki od prodaje	47.132.417	46.061.175
2. Nabavna vredost prodanega blaga	11.284.651	9.780.969
3. KOSMATI POSLOVNI IZID IZ PRODAJE	35.847.766	36.280.206
4. Stroški prodajanja in splošnih dejavnosti	29.774.053	27.391.875
a. Normalni stroški prodajanja in splošnih dejavnosti	28.609.165	26.768.890
b. Prevrednotovalni poslovni odhodki pri NDS in OOS	23.979	13.290
c. Prevrednotovalni poslovni odhodki pri obratnih sredstvih	1.140.909	609.695
6. Drugi poslovni prihodki (s prevrednotovalnimi poslovnimi prihodki)	995.884	326.060
8. Finančni prihodki iz danih posojil	116.023	149.420
b. Finančni prihodki iz posojil, danih drugim	116.023	149.420
9. Finančni prihodki iz poslovnih terjatev	34.159	40.992
b. Finančni prihodki iz poslovnih terjatev do drugih	34.159	40.992
11. Finančni odhodki iz finančnih obveznosti	893.822	491.378
a. Finančni odhodki iz finančnih obveznosti do družb v skupini	632.132	482.199
č. Finančni odhodki iz posojil, prejetih od bank	261.690	9.179
12. Finančni odhodki iz poslovnih obveznosti	882	2.565
b. Finančni odhodki iz obveznosti do dobaviteljev in meničnih obveznosti	882	2.565
13. Drugi prihodki	28.279	10.491
14. Drugi odhodki		178
15. Davek iz dobička	1.481.289	1.930.774
16. Odloženi davki	-202.317	-140.254
17. ČISTI POSLOVNI IZID OBRAČUNSKEGA OBDOBJA	5.074.382	7.130.653
18. Preneseni dobiček/Prenesena izguba	7.130.653	8.532.278
19. Zmanjšanje (sprostitvev) kapitalskih rezerv		
20. Zmanjšanje (sprostitvev) rezerv iz dobička		
21. Povečanje (dodatno oblikovanje) rezerv iz dobička	-7.130.653	-8.532.278
22. BILANČNI DOBIČEK/BILANČNA IZGUBA	5.074.382	7.130.653

Poročilo neodvisnega revizorja



Tel: +386 1 53 00 920
Fax: +386 1 53 00 921
info@bdo.si
www.bdo.si

Cesta v Mestni log 1
SI-1000 Ljubljana
Slovenija

POROČILO NEODVISNEGA REVIZORJA O POVZETKIH RAČUNOVODSKIH IZKAZOV

Družbeniku družbe
Plinovodi d.o.o.
Cesta Ljubljanske brigade 11b
1000 Ljubljana

Priloženi povzetki računovodskih izkazov, ki vključujejo povzetek bilance stanja na dan 31.12.2011 in povzetek izkaza poslovnega izida za tedaj končano leto ter ustrezna pojasnila v zvezi z njima, izhajajo iz revidiranih računovodskih izkazov družbe Plinovodi d.o.o., za leto, ki se je končalo 31.12.2011. V našem poročilu z dne 5. marca 2012 smo o teh računovodskih izkazih izrazili neprilagojeno revizijsko mnenje. Ti računovodski izkazi in povzetki računovodskih izkazov ne izkazujejo učinkov dogodkov, ki so se zgodili po datumu našega poročila o teh računovodskih izkazih.

Povzetki računovodskih izkazov ne vsebujejo vseh razkritij, ki jih zahtevajo Slovenski računovodski standardi. Zato branje povzetkov računovodskih izkazov ni nadomestilo za branje revidiranih računovodskih izkazov družbe Plinovodi d.o.o..

Odgovornost posloводства za povzetke računovodskih izkazov

Posloводство je odgovorno za pripravo povzetkov računovodskih izkazov v skladu s podlago, opisano v prvem odstavku poglavja »Povzetek finančnih rezultatov družbe Plinovodi v letu 2011«.

Revizorjeva odgovornost

Naša odgovornost je izraziti mnenje o povzetkih računovodskih izkazov na podlagi naših postopkov, ki so bili opravljeni v skladu z Mednarodnim standardom revidiranja (MSR) 810 - Posli poročanja o povzetkih računovodskih izkazov.

Mnenje

Po našem mnenju so povzetki računovodskih izkazov, ki izhajajo iz revidiranih računovodskih izkazov družbe Plinovodi d.o.o. za leto, ki se je končalo 31.12.2011, v vseh pomembnih pogledih skladni s temi računovodskimi izkazi in v skladu s podlago, opisano v pojasnilu v prvem odstavku poglavja »Povzetek finančnih rezultatov družbe Plinovodi v letu 2011«.

Ljubljana, 26. junij 2012



BDO Revizija d.o.o.
Cesta v Mestni log 1, Ljubljana
Mateja Vrankar
Mateja Vrankar, pooblaščená revizorka
Direktorica

BDO Revizija d.o.o., slovenska družba z omejeno odgovornostjo, je članica BDO International Limited, britanske družbe "limited by guarantee" in je del mednarodne BDO mreže med seboj neodvisnih družb članic.
Okrajšano sodišče v Ljubljani, v.l.d. 1/24892/00, osnovni kapital: 8.762,99 EUR, matična št.: 5913691, ID št. za DDV: SI94617920.

Družba je intenzivno nadaljevala delo z družbo OAO Gazprom pri projektu Južni tok (South Stream) na območju Republike Slovenije. Podpisan je bil Sporazum med družbenikoma (Shareholders' Agreement).



Foto: Daniel Novakovič



Foto: Daniel Novakovič



Plinovodi d.o.o.
Cesta Ljubljanske brigade 11b, p.p. 3720,1001 Ljubljana, Slovenija
Tel: +386 1 58 20 700
Faks: +386 1 58 20 701
www.plinovodi.si

Izdajatelj: Plinovodi d.o.o.
Oblikovanje: Imelda Ogilvy
Fotografije: Mitja Božič
Ljubljana, 2012

